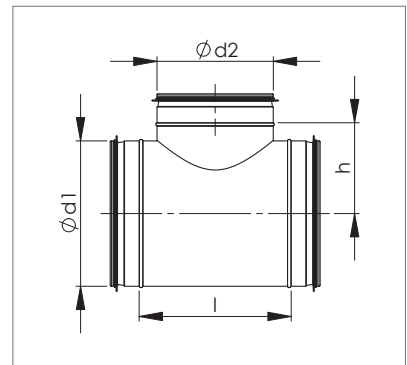


NTK T-yhde

Nimellismitta d_1-d_2	l , mm	h , mm	Paino, kg
100-100	168	65	0,5
125-100	168	78	0,5
125-125	185	80	0,7
160-100	168	95	0,6
160-125	210	97	0,8
160-160	225	109	1,0
200-100	175	115	0,7
200-125	210	117	0,9
200-160	308	129	1,1
200-200	276	133	1,3
250-100	175	140	1,0
250-125	198	142	1,2
250-160	298	154	1,3
250-200	306	158	1,7
250-250	296	136	2,1
315-100	175	173	1,2
315-125	220	175	1,4
315-160	256	187	1,7
315-200	306	191	2,1
315-250	398	169	2,8
315-315	363	179	3,0
400-100	175	215	2,1
400-125	225	217	2,3
400-160	266	229	2,7
400-200	300	233	3,3
400-250	350	211	3,7
400-315	450	221	4,4
500-100	175	265	2,8
500-125	225	267	3,1
500-160	266	279	3,5
500-200	300	284	4,3
500-250	350	284	4,8
500-315	450	289	5,8
630-100	207	335	3,7
630-125	225	335	4,0
630-160	266	345	4,4
630-200	360	380	5,3
630-250	400	376	6,0
630-315	450	354	7,0
800-250	405	461	8,3
800-315	450	439	9,6



Tuotemerkintä

NTK

Tuote

Ø d₁

Halkaisija

Ø d₂

Halkaisija

Esimerkki: NTK 500-250